

UA

## ПОРЯДОК МОНТАЖУ

**УВАГА!** Під час монтажу елементи необхідно класти на м'яку чисту підкладку, наприклад, рушник, ковдра. Не монтувати меблі на дивані, войлоці і т.п. Недотримання вказівок виробника може призвести до появи подряпин на поверхні меблів.

1. В отвори Ø8 мм, які знаходяться в торцях елементів, забити кілки **f1**.

**УВАГА!** Якщо виявиться, що кілок виступає з отвору на довжину більшу ніж 10 мм, його необхідно забити, замінити іншим або зрізати, оскільки при складанні він може пошкодити бік.

**ТАКІ ВИПАДКИ НЕ ПІДЛЯГАЮТЬ РЕКЛАМАЦІЇ!**

- У відповідні отвори кришок **3,4** вкрутити дюбелі ексцентричних стяжок **r16**.
- До боків **1,2** прикрутити направляючі **w37<sup>DL</sup>** і **w37<sup>DR</sup>** з підкладками **w36** шурупами **e10**.
- До кришки **3** прикріпити ножки разом із цоколями стяжними гвинтами типу конфірмант **e8** (стяжні гвинти **e8** закрутити так, щоб вони не виступали за кришку).
- Скласти сегмент згідно з малюнком і з'єднати ексцентричними стяжками **r1**, використовуючи для цього ключик **z1**.
- Прикріпити планку **9** кілками **f1**, використовуючи клей **y1**.
- Покласти корпус сегменту фасадом вниз на рівну поверхню, вирівняти бокові стінки так, щоб діагоналі були рівними.
- Прибити задню стінку **15** цвяхами **l1**, перед цим вставити з'єднувальну планку **16**.
- Скласти шухляди згідно з малюнком.
- Прикрутити ручки **c35**, використовуючи гвинти **j1**.

RU

## ОЧЕРЕДНОСТЬ МОНТАЖА






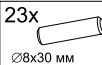

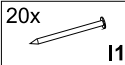




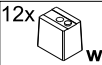
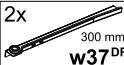
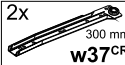

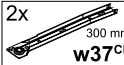

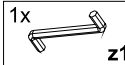
**ВНИМАНИЕ!** Во время монтажа элементы следует класть на мягкую чистую подкладку, например: полотенце, одеяло. Не монтировать мебель на диване, войлоке и т.п. Несоблюдение указаний производителя может привести к появлению царапин на поверхности мебели.

1. В отверстия Ø8 мм, которые находятся в торцах элементов, вбить шканты **f1**.

**ВНИМАНИЕ!** В случае, если шкант выступает из отверстия более чем на 10 мм, его необходимо добить, заменить другим или срезать, поскольку он при монтаже может повредить боковую стенку.

**ТАКИЕ СЛУЧАИ НЕ ПОДЛЕЖАТ РЕКЛАМАЦИИ!**

- В соответствующие отверстия крышек **3,4** вкрутить дюбеля эксцентрических стяжек **r16**.
- К бокам **1,2** прикрутить направляющие **w37<sup>DL</sup>** и **w37<sup>DR</sup>** вместе с подкладками **w36** шурупами **e10**.
- К крышке **3** прикрутить ножки вместе с цоколями стяжными винтами типа конфирмант **e8** (стяжные винты **e8** закрутить так, чтобы они не выступали за крышку).
- Собрать сегмент в соответствии с рисунком и соединить эксцентрическими стяжками **r1**, используя для этого ключик **z1**.
- Прикрепить планку **9** шкантами **f1**, используя клей **y1**.
- Положить корпус сегмента лицевой стороной вниз на ровную поверхность, выровнять боковые стенки так, чтобы диагонали были равны.
- Прибить заднюю стенку **18** гвоздями **l1**, перед этим вставить соединительную планку **16**.
- Собрать выдвижные ящики в соответствии с рисунком.
- Прикрутить ручки **c35**, используя винты **j1**.

Фурнітура   Фурнитурa		2x  <b>c35</b>	2x  <b>c35<sup>2</sup></b>	4x  <b>e8</b> Ø7x60 мм	12x  <b>e10</b> Ø6,0x31 мм	8x  <b>e32</b> Ø5x50 мм
23x  <b>f1</b> Ø8x30 мм	2x  <b>j1</b> Ø4x20 мм	20x  <b>l1</b>	8x  <b>p54</b> Ø3x12 мм	16x  <b>r1</b> Ø15 #16	16x  <b>r16</b>	8x  <b>s2</b>
12x  <b>w36</b>	2x  <b>w37<sup>DR</sup></b> 300 мм	2x  <b>w37<sup>CR</sup></b> 300 мм	2x  <b>w37<sup>DL</sup></b> 300 мм	2x  <b>w37<sup>CL</sup></b> 300 мм	1x  Клей <b>y1</b>	1x  <b>z1</b>

ІНСТРУКЦІЯ МОНТАЖУ | ИНСТРУКЦИЯ МОНТАЖА

Система **СОНАТА**Тумба  
приліжкова - 2sТумба  
прикроватьная - 2s

ГАБАРИТНІ РОЗМІРИ:

довжина 57 см  
висота 53,5 см  
глибина 38,5 см

ГАБАРИТНЫЕ РАЗМЕРЫ:

длина 57 см  
высота 53,5 см  
глубина 38,5 см**УВАГА !!!****Шановний Клієнте!**

У разі виявлення в комплектції пакета відсутності будь-якого елемента або наявності браку

**обов'язково!!! -**

**етикетку-ярлик** з даного пакета і **інструкцію монтажу** з відміткою кода цього елемента повернути продавцю.

При відсутності **етикетки-ярлика** рекламація не приймається!

**ВНИМАНИЕ !!!****Уважаемый Клиент!**

В случае обнаружения в комплектации пакета отсутствия какого-либо элемента или наличия браку

**обязательно!!! -**

**этикетку-ярлик** с данного пакета и **инструкцию монтажа** с пометкой кода этого элемента вернуть продавцу.

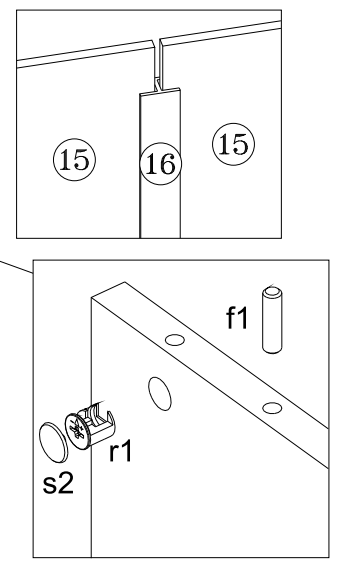
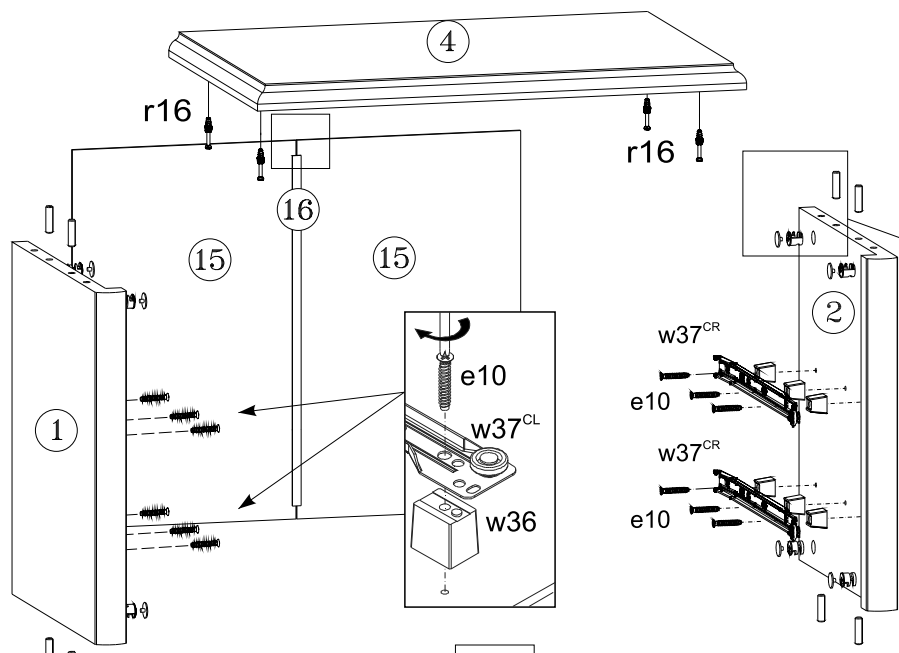
При отсутствии **этикетки-ярлика** рекламація не принимается!



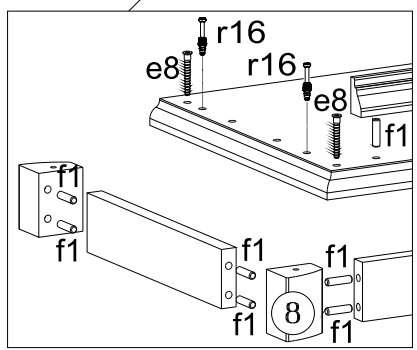
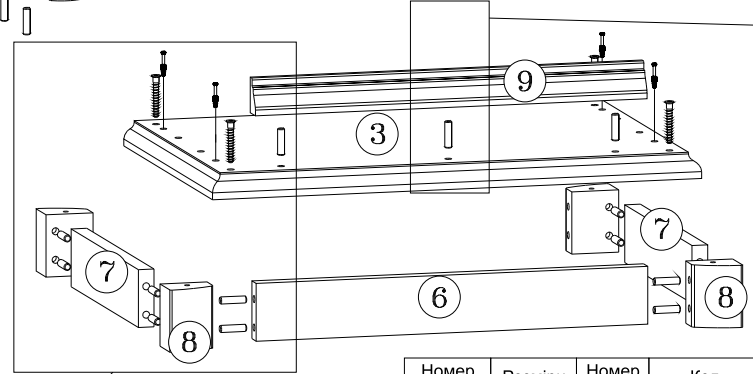
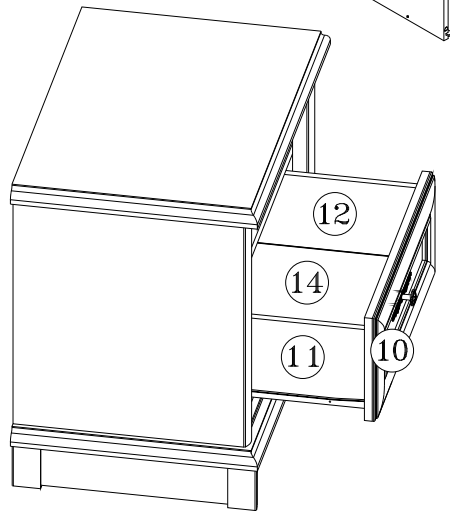
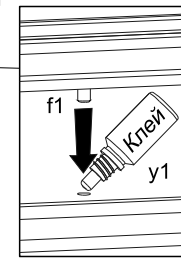
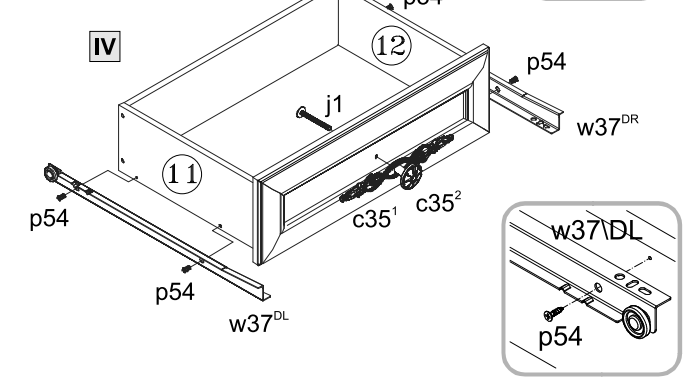
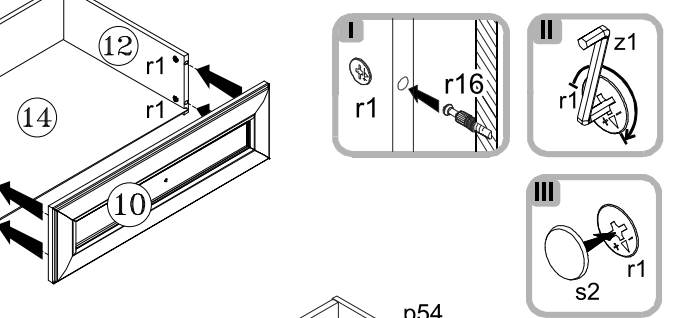
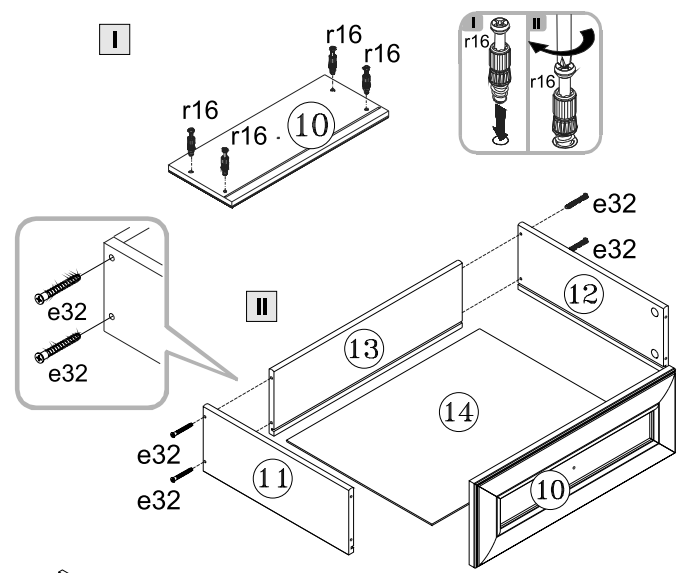
Виробник:  
ТзОВ "ГЕРБОР-ХОЛДІНГ"  
Україна, м. Володимир-Волинський  
вул. Луцька, 211а  
тел.: 2-33-33; 2-29-03



Производитель:  
ТОО "ГЕРБОР-ХОЛДИНГ"  
Украина, г. Владимир-Волынский  
ул. Луцкая, 211а  
тел.: 2-33-33; 2-29-03



Порядок монтажу шухляд  
Очередность монтажа выдвижных ящиков



Номер элемента	Размеры	Номер пакета	Код
1	409x363	1/1	KT1-1117
2	409x363	1/1	KT1-1118
3	562x380	1/1	KT1-239-01
4	562x380	1/1	KT1-240-01
6	450x65	1/1	KT1-405
7	288x65	1/1	KT1-403
8	70x54	1/1	KT1-571-01
9	450x40	1/1	KT1-577
10	445x180	1/1	KT1-072
11	300x140	1/1	KT1-2526
12	300x140	1/1	KT1-2527
13	393x140	1/1	KT1-2528
14	408x299	1/1	KT1-954
15	440x257	1/1	KT1-930
16	407	1/1	LH-407